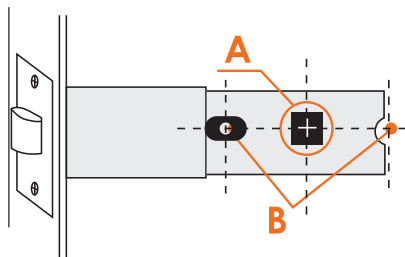
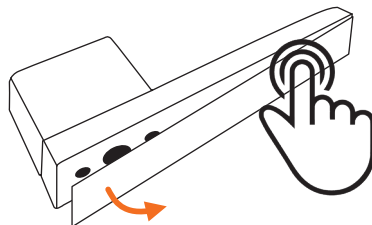


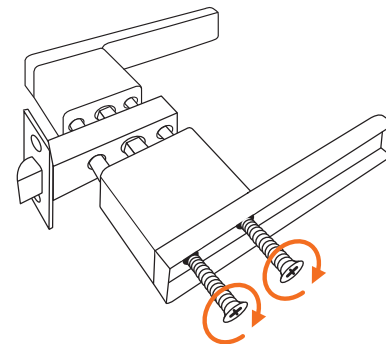
Инструкция по монтажу дверных ручек MORELLI



- 1 С лицевой стороны двери, просверлите отверстие для ручки (A)
Просверленное отверстие должно совпадать с отверстием под ручку в дверном механизме (замке, защелке)
Сверлом диаметр 6 мм просверлите отверстия под стяжные винты (B)

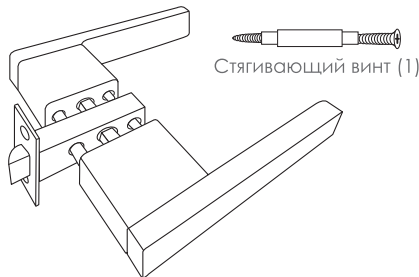


- 2 Путем нажатия на край декоративной наклейки снимите накладку с основания ручки (C).

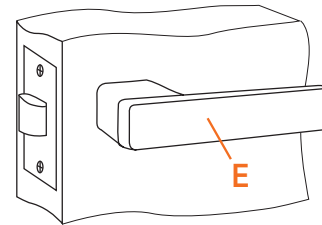


- 3 Прикрутите стяжные винты к ручке (без фиксатора)(D). Определите сторону установки защелки на дверной ручке.
Установите ручки с внешней стороны двери так, чтобы квадрат и стяжные винты ручки прошли через отверстия в дверном механизме.

- 4 Используйте стяжные винты для фиксации ручки друг к другу



- 5 Установите декоративные наклейки (E)



* Установку ручки рекомендуется производить после окончания строительных работ во избежание попадания строительной пыли, краски, ацетона и т.п.