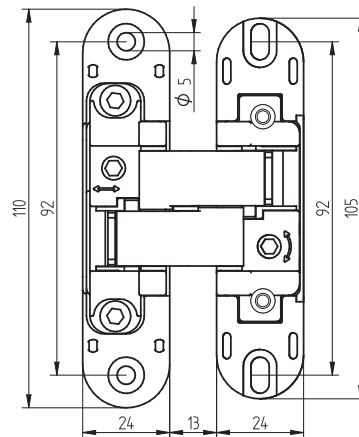
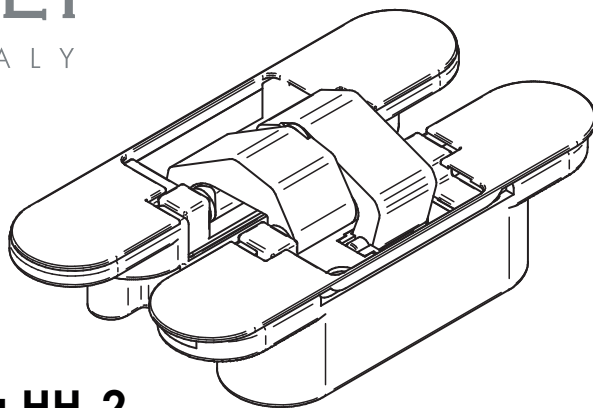


MORELLI[®]
MADE IN ITALY



Петля скрытая HH-2

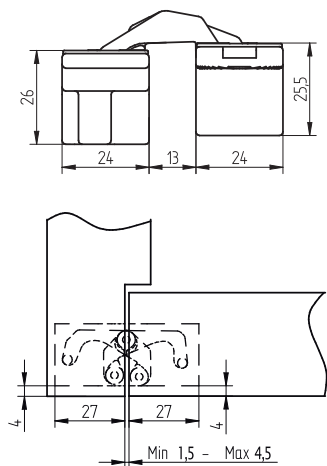
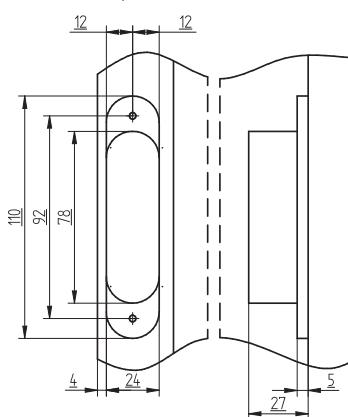


СХЕМА ВРЕЗКИ (совпадает с HH-1)

Коробка



Дверь

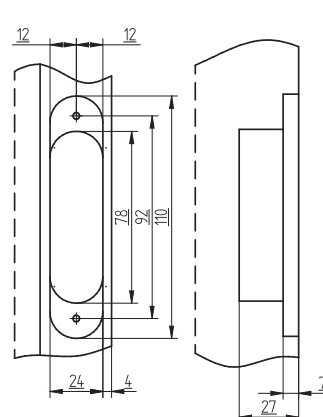
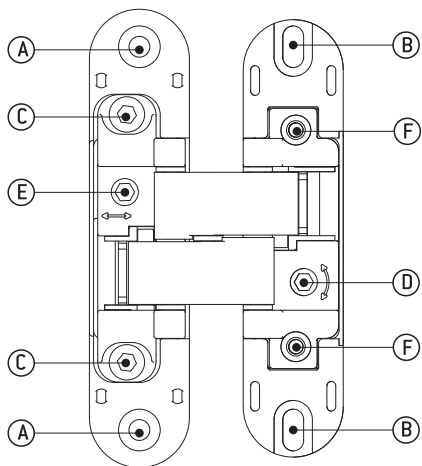


СХЕМА ПЕТЛИ

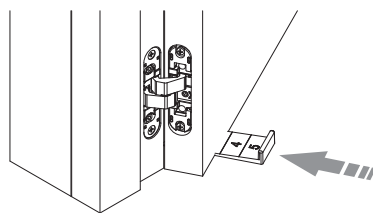


- A** Отверстия для крепежа
- B** Овальные отверстия для вертикальной регулировки и крепления двери
- C** Болты для регулировки глубины
- D** Болт для боковой регулировки
- E** Болт-эксцентрик для регулировки глубины
- F** Дополнительные отверстия D3.5мм для крепления двери

Регулировка по высоте



- 1 Вставить регулировочный клин (не входит в комплект) под дверь и освободить ход петли, выкрутив два шурупа В в двери; дверь сядет на клин

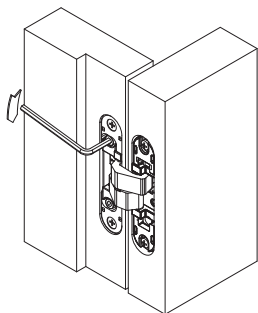


- 2 Отрегулировать высоту, двигая под дверь клин, затем закрутить шурупы В обратно

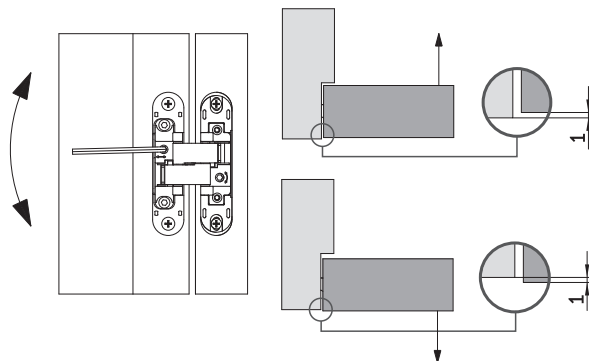
ОПЦИОНАЛЬНО:
Закрутить дополнительные шурупы D3,5мм в отверстия F и извлечь клин

РЕГУЛИРОВКА ПО ГЛУБИНЕ

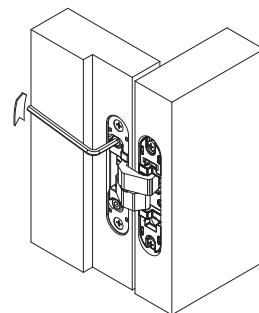
1 Освободить ход петли, выкрутив на один оборот два болта С в коробке.



2 Отрегулировать глубину на +/-1мм, повернув болт-эксцентрик Е в коробке.

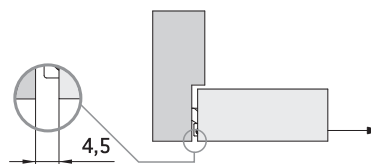
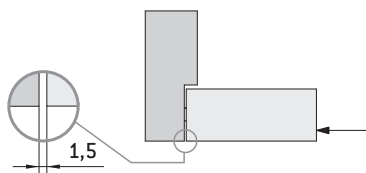
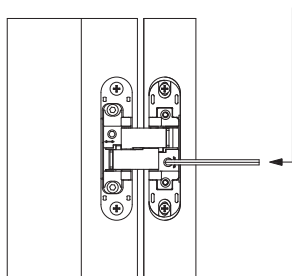


3 Закрутить два болта С обратно



БОКОВАЯ РЕГУЛИРОВКА

Отрегулировать боковое расположение на +/-1,5мм, повернув центральный болт D в двери.

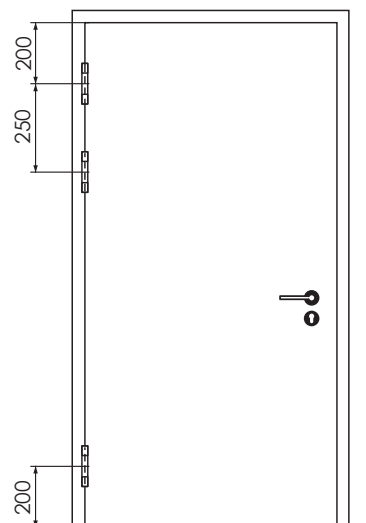


Размеры двери и допустимая нагрузка при установке 2-х петель

Высота двери, мм	Расстояние между петлями, мм	Максимальный вес двери, кг							
		600	750	800	900	1000	1100	1200	
2800	2400	60	60	60	60	60	60	60	60
2700	2300	60	60	60	60	60	60	60	60
2600	2200	60	60	60	60	60	60	60	60
2500	2100	60	60	60	60	60	60	60	60
2400	2000	60	60	60	60	60	60	60	55
2300	1900	60	60	60	60	60	60	58	52
2200	1800	60	60	60	60	60	60	55	49
2100	1700	60	60	60	60	60	60	57	51
2000	1600	60	60	60	60	60	60	59	54
		600	750	800	900	1000	1100	1200	

l → Ширина двери, мм

Рекомендуемое расположение петель на двери



РЕКОМЕНДАЦИИ ПО ИСПОЛЬЗОВАНИЮ:

Скрытые петли НН-2 предназначены для установки на межкомнатные двери жилых помещений. Этот сегмент предполагает среднюю частоту использования (открывания/закрывания двери). Открывание/закрывание производятся вручную (людьми), без использования дверных доводчиков, автоматических порогов и т.д.. Поэтому петли не подвергаются воздействию таких напряжений, как внезапное ускорение или торможение, которые при частом повторении могут привести к преждевременному износу и повреждению петель.

УСТАНОВКА ТРЕХ ПЕТЕЛЬ:

Применение третьей петли позволяет незначительно увеличить допустимый вес (+5-7кг) - при установке в верхней трети двери. Такой вариант рекомендуется в случае очень широких дверей (≥ 900 мм), где возникает дополнительная нагрузка из-за действия силы рычага. Оптимальное место установки - на 250мм ниже верхней петли, чтобы снизить нагрузку на нее.

Также третью петлю рекомендуется устанавливать для предотвращения изгиба двери - для высоких дверей (выше 2200мм), в помещениях с высоким уровнем влажности (ванные комнаты), при перепадах температуры или легких дверей с сотовым наполнением. В этом случае оптимальное место установки третьей петли посередине двери.